

230x280 SH-LR

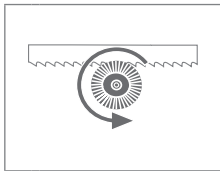
	\square 0°	∇ 45°	∇ 60°	∇ 45°	∇ 60°	$\begin{matrix} b \\ a \times b \end{matrix}$
\odot	230	190	100	170	x	x
\bullet	150*	110*	80*	110*	x	x
\square	280x210	180x170	100x70	170x120	x	280x120

⚡	kW	m/min	mm	kg
3x400V	0,75/1,1	35-70	2720x27x0,9	420
L	B	Hmin	Hmax	V
2340	1050	1370	1890	795

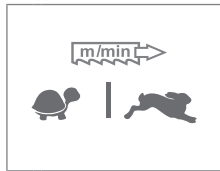
* doporučená hodnota. Při překročení doporučeného maximálního průměru není možné garantovat výkon pilového pásu!
/recommended value. The blade performance cannot be guaranteed when the recommended diameter is exceeded!

$\begin{matrix} b \\ a \times b \end{matrix}$ - řezání svazků bez horního přtlaku / cutting of the bundle without top clamping/

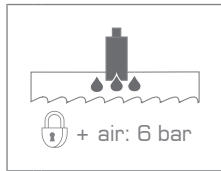
240-CK



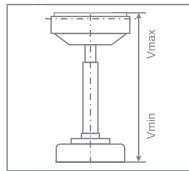
230-M2V



MINI LUBE

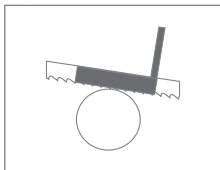


R 290

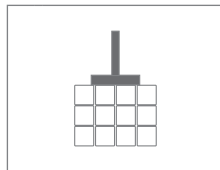


	S (mm)	Vmin (mm)	Vmax (mm)
R	290	760	980

230-DPP



230-HP



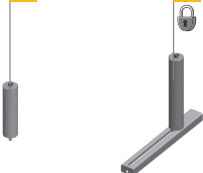
OZD 1000
OZD 2000
OZD 3000
OZD 4000
OZD 5000
OZD 6000

OZ 1000
OZ 2000
OZ 3000
OZ 4000
OZ 5000
OZ 6000

OZ 0000



RB 200



RBS 200/290 +RB



RHS 290 +RBS+RB



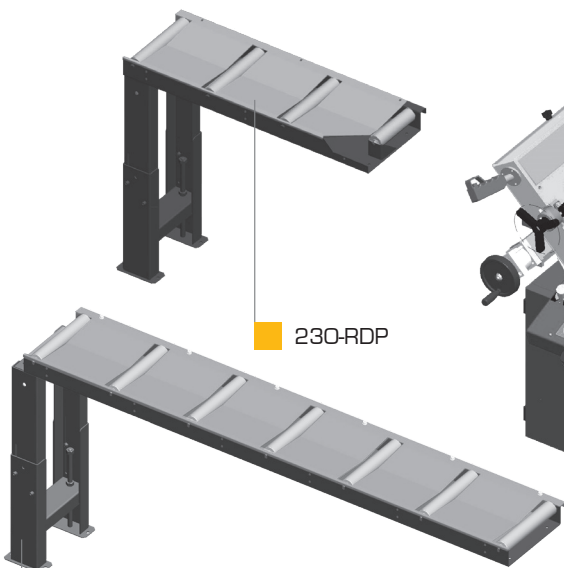
230-OZM



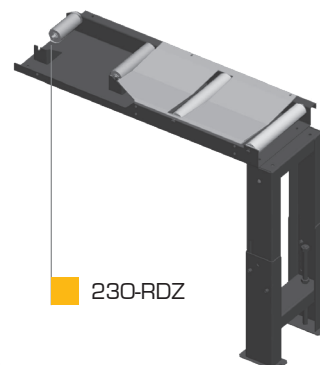
RD VR-290



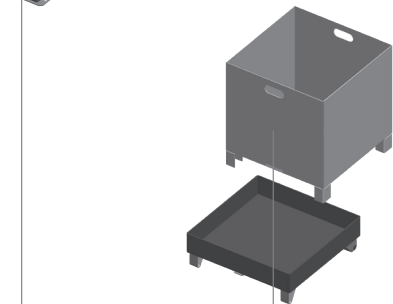
230-RDP



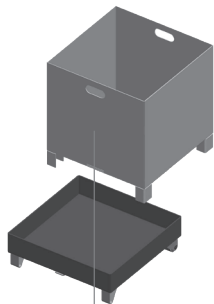
230-RDZ



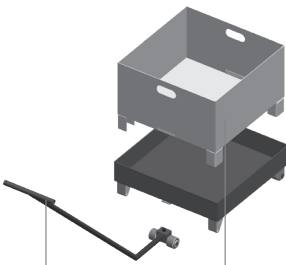
RD 2000/290



BOX-PCS



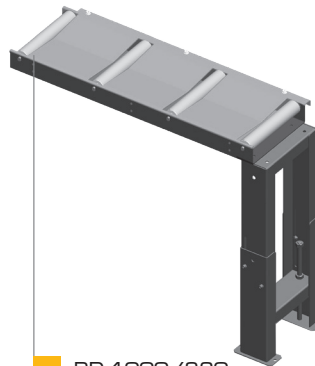
BOX-TAH



BOX-TRI



RD 1000/290



RDN



230x280 SH-LR

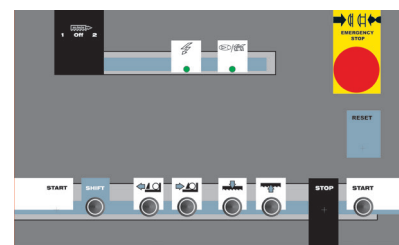
STANDARD

OPTION



PEGAS-GONDA s.r.o., Čs.armády 322, 684 01 Slavkov u Brna, CZECH REPUBLIC
Tel: 00420-544 221 125 (126), Fax: 00420-544 227 389, E-mail: pegas@gonda.cz
www.pegas-gonda.cz

- výrobce si vyhrazuje právo provádět změny technických údajů, technické údaje odpovídají 1.3.2018
/ producer has the right to make changes of technical data, technical data are valid on 1.3.2018 /
- píla na fotografii není vždy v základním provedení, uvedené rozměry odpovídají stroji v základním provedení
/ the machine in the picture is not always in the basic version, mentioned diameters are for machine in basic version /



CONTROL PANEL: SH-LR